

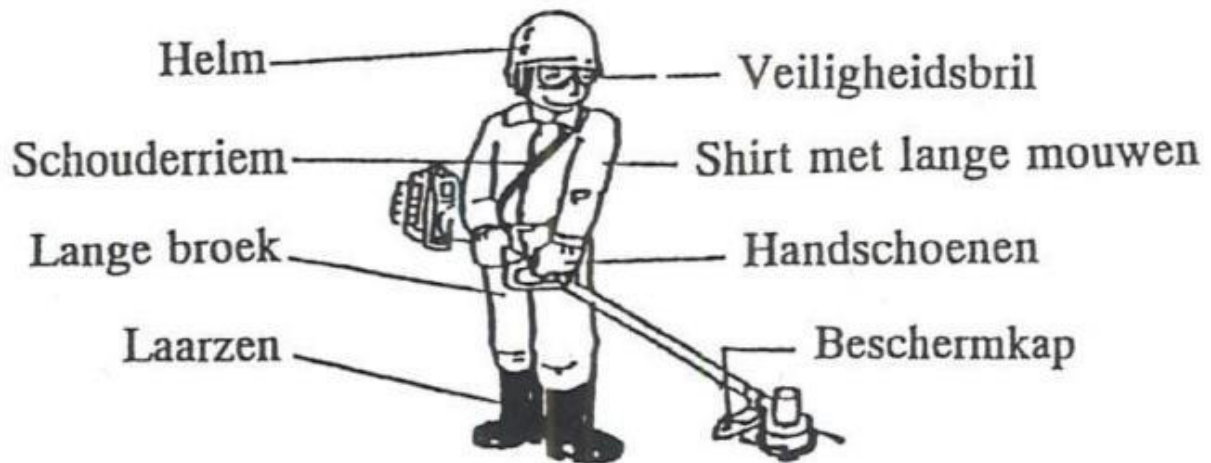
# DIATOP®

## Gebruiksaanwijzing voor de Butterfly

### Aanwijzingen voor de veiligheid.

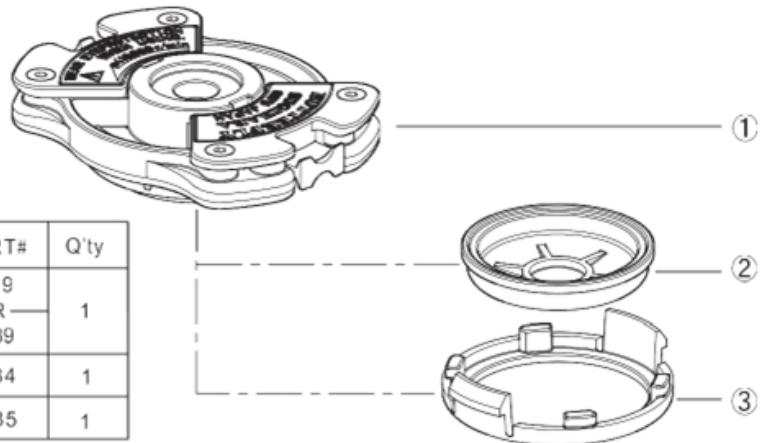
- Lees deze gebruiksaanwijzing en de gebruiksaanwijzing van uw bosmaaier/graskantmaaier zorgvuldig door en volg deze op bij het gebruik.
- Draag de juiste kleding en bescherming, bijvoorbeeld een veiligheidsbril, helm, handschoenen en laarzen, voor het gebruik van deze draadkop. Gebruik altijd de beschermkap en schouderriem van de bosmaaier tijdens de werkzaamheden. (Afb. 1)
- Controleer de Butterfly voor ieder gebruik zorgvuldig. Vervang versleten/beschadigde onderdelen
- Stop de motor alvorens de Ultra Auto te inspecteren of het nylon draad te vervangen.
- Gebruik de Butterfly niet met gereedschap voor het maaien dat een hoger toerental dan 10.000 toeren/minuut heeft.
- Zorg dat er geen andere personen in de buurt zijn. Er kunnen stukjes steen of andere voorwerpen van de maai kop los komen en mogelijk personen bezeren.

Afbeelding 1



## Onderdelen overzicht

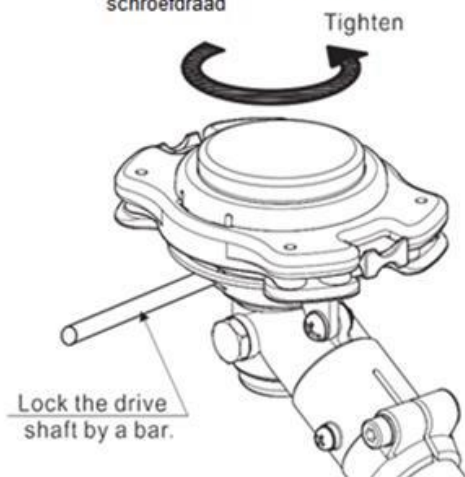
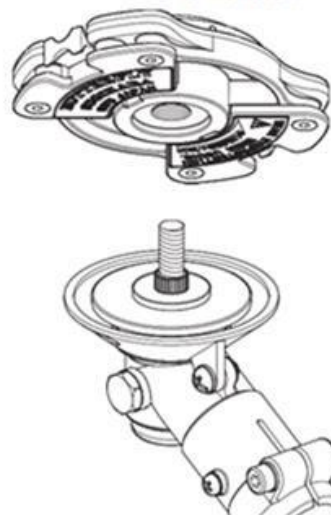
No.	DESCRIPTION	PART#	Q'ty
①	M8xP1.25 LH COMPLETE HEAD	1919	1
	M10xP1.25 LH	1639	
②	CUP	1134	1
③	CUP GUARD	1135	1



## Installatie

1. Gebruik de onderdelen die u normaal gebruikt om het mes te monteren.

2. Blokeer de tandwielkast van uw bosmaaier/trimmer draai de kop goed vast. Let op dit is bij de meest bosmaaier d.m.v linkse schroefdraad



## De draad vervangen.

1. Druk de knop in (op 2 plaatsen)
2. Trek de gebroken draden eruit

3. Druk de knop in (op 2 plaatsen)
4. Voer de nieuwe maaidraad in
5. Trek de draad er door heen

Zorg dat alle 4 de draden evenlang zijn.

U kunt weer aan de slag!

