

DIATOP[®]

Gebruiksaanwijzing voor de ultra auto 4

(Draadkop met vol automatisch mechanisme & toevoer van nylon draad)

Uitleg werking draadkop.

De Ultra auto 4 is een 2-draads draadkop geschikt voor zowel automatische als handmatige draadtoevoer. De draadkop voert automatisch de vereiste lengte nylon draad uit door de verandering in de centrifugale kracht, veroorzaakt door de verhoging of verlaging van het aantal toeren/ minuut. Voor het efficiënt maaien van week gras, moet u de ultra Auto echter tegen de grond tikken om meer draad uit te voeren. Zie de betreffende beschrijving "Gebruik".

Aanwijzingen voor de veiligheid.

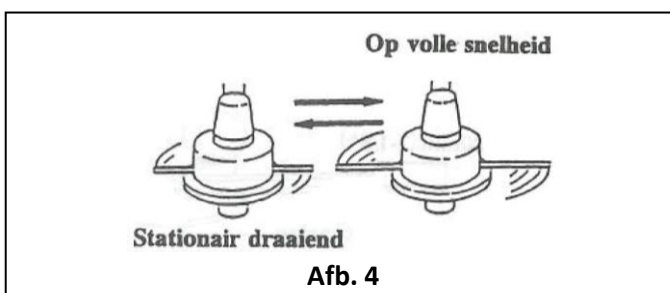
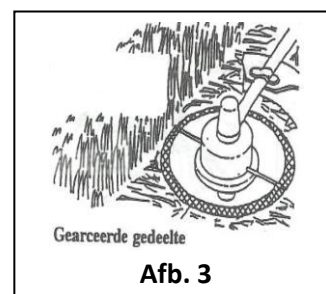
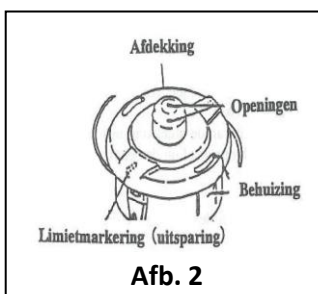
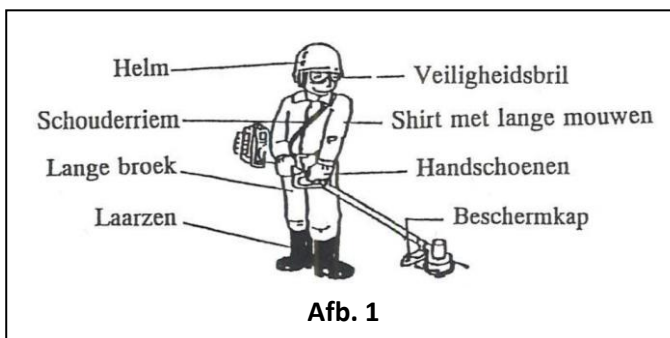
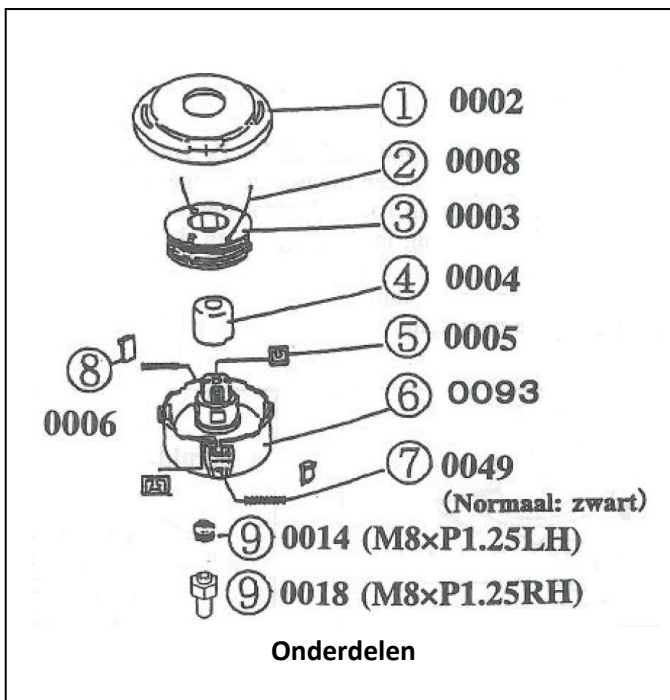
- Lees deze gebruiksaanwijzing en de gebruiksaanwijzing van uw bosmaaier/graskantmaaier zorgvuldig door en volg deze op bij het gebruik.
 - Draag de juiste kleding en bescherming, bijvoorbeeld een veiligheidsbril, helm, handschoenen en laarzen, voor het gebruik van deze draadkop. Gebruik altijd de beschermkap en schouderriem van de bosmaaier tijdens de werkzaamheden. (Afb. 1)
 - Controleer de Ultra Auto 4 voor ieder gebruik zorgvuldig. Vervang versleten/beschadigde onderdelen direct indien u een van de volgende punten opmerkt. (Afb. 2)
1. openingen in de onderbol
 2. Beschadigde of gebarsten afdekking/behuizing.
 3. De limietmarkeringen (uitsparingen) op de afdekking zijn niet meer zichtbaar.
- Stop de motor alvorens de Ultra Auto te inspecteren of het nylon draad te vervangen.
 - Zorg dat er geen andere personen in de buurt zijn. Er kunnen stukjes steen of andere voorwerpen van de maaikop los komen en mogelijk personen bezeren.
 - Gebruik de Ultra Auto niet met gereedschap voor het maaien dat een hoger toerental dan 10.000 toeren/minuut heeft.

Gebruik.

Verhoog de snelheid van de draadkop tot ongeveer 6.000 toeren/minuut. Bij een lagere snelheid (lager dan 4.500 toeren/minuut) zal het maaien niet efficiënt worden uitgevoerd en het nylon draad niet als vereist worden doorgevoerd. Gebruik de punt van het nylon draad het gearceerde gedeelte in (Afb. 3) voor het optimaal maaien.

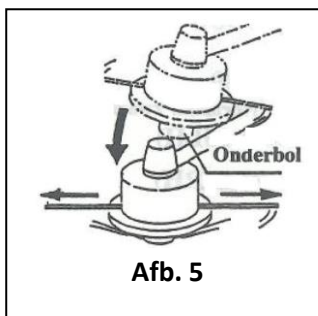
Voer de volgende handelingen uit indien het nylon draad niet automatisch juist wordt doorgevoerd.

1. Verlaag de snelheid tot de motor stationair draait en verhoog vervolgens tot de maximale snelheid. Herhaal deze handelingen een paar maal tot het nylon draad weer tot de juiste lengte wordt doorgevoerd. (Afb. 4)
2. Indien stap 1 niet werkt moet u de kop van de Ultra Auto al draaiend tegen de grond tikken om het nylon draad door te voeren. (Afb. 5)
3. Zie "Vervangen van het nylon draad" indien na stap 2 het draad nog niet goed wordt doorgevoerd.
4. Indien het draad na stap 3 nog niet goed wordt doorgevoerd, vervang dan de veren aan de hand van de beschrijving bij "vervangen van de veren".



Vervangen van het nylon draad

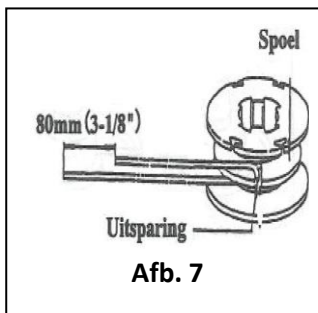
1. Druk de vergrendelingen van de behuizing naar binnen om de afdekking te verwijderen; verwijder vervolgens de spoel. (Afb. 6)
2. Haak het midden van het nieuwe nylon draad in de uitsparing in het midden van de spoel. Zorg dat een uiteinde van het draad ongeveer 80mm verder uitsteekt dan het andere. (Afb. 7)
3. Spoel beide uiteinden stevig rond de spoel in de richting van het draaien van de kop (linksom draaiend als aangegeven door LH, rechtsom draaiend als aangegeven door RH aan de kant van de spoel)
4. Spoel bijna het gehele draad op, laat 10cm tot 15cm uitsteken en haak de uiteinden tijdelijk door een uitsparing aan de kant van de tekst op de spoel (Afb. 9)
5. Bevestig de spoel in de behuizing zodat de groeven en nokken van de spoel in lijn zijn met de groeven en nokken in de behuizing. Houd de kant met de letters op de spoel boven zodat de letters zichtbaar zijn. (Afb. 10)
6. Haak de uiteinden van de draden van de tijdelijke bevestiging los, en voer de draden door de oogjes zodat ze uit de behuizing komen. (Afb. 11)
7. Breng de nokken aan de onderkant van de afdekking in lijn met de openingen in de oogjes van de afdekking. Druk de afdekking vervolgens goed op de behuizing zodat de afdekking vast zit. (Afb. 12)



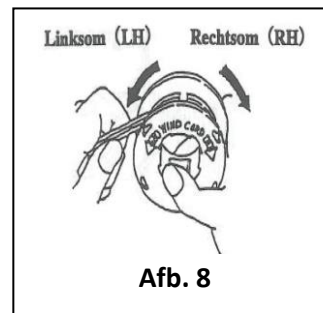
Afb. 5



Afb. 6



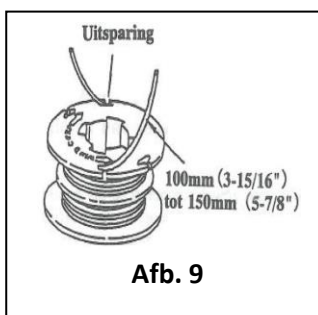
Afb. 7



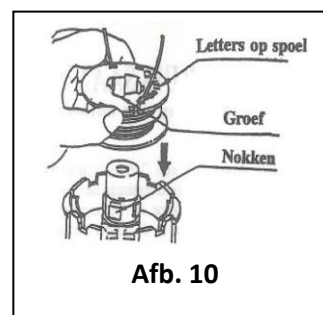
Afb. 8

Vervangen van de veren

1. Verwijder de afdekking en spoel van de behuizing zoals hiervoor beschreven. Verwijder vervolgens de oogjes. (Afb. 13)
2. Trek de veerafdekkingen omhoog om deze te verwijderen. (Afb. 14)
3. Verwijder de veren (zwart). (Afb. 15)
4. Voer de handelingen voor het verwijderen in tegengestelde volgorde uit om de nieuwe veren te plaatsen.



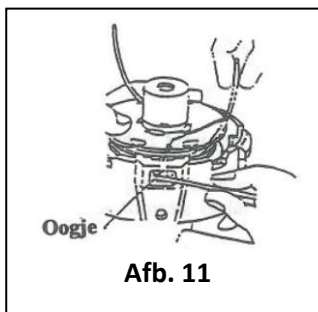
Afb. 9



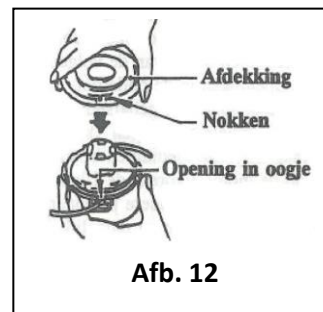
Afb. 10

Vervangen van de onderbol

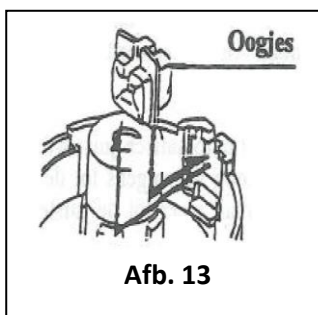
- De borgkop zal slijten omdat deze de grond vaak raakt. Er zullen uiteindelijk openingen in de borgkop zichtbaar zijn. U moet dan de borgkop door een nieuwe vervangen.
1. Verwijder de afdekking van de behuizing zoals hiervoor beschreven. (Afb. 6)
 2. Steek de speciale sleutel in de uitsparing in de borgkop en druk de borgkop omhoog om te verwijderen. (Afb. 16)
 3. Druk een nieuwe onderbol stevig op de kop.
 4. Plaats de afdekking weer op de behuizing. (Afb. 12 en stap 7 van "vervangen van het nylon draad")



Afb. 11



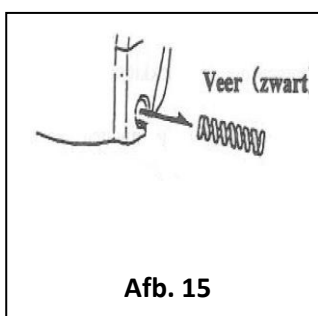
Afb. 12



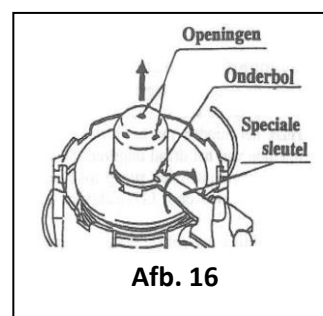
Afb. 13



Afb. 14



Afb. 15



Afb. 16