

DIATOP®

Gebruiksaanwijzing voor de Bump Feed Eco 4 / 5 / 6 (draadkop met half automatisch mechanisme & toevoer van nylon draad)

Uitleg werking draadkop.

De bump feed eco types zijn 2-draads draadkoppen geschikt voor half automatische draadtoevoer. Voor het efficiënt maaien van week gras, moet u de bump feed eco tegen de grond tikken om meer draad uit te voeren. Zie de betreffende beschrijving "Gebruik".

Aanwijzingen voor de veiligheid.

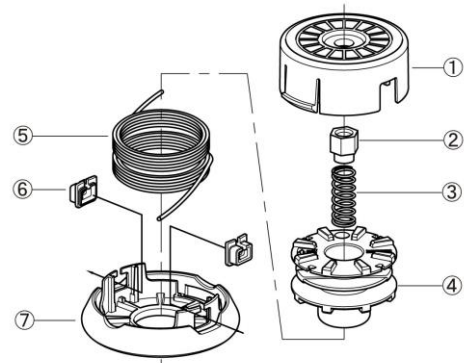
- Lees deze gebruiksaanwijzing en de gebruiksaanwijzing van uw bosmaaier/graskantmaaier zorgvuldig door en volg deze op bij het gebruik.
- Draag de juiste kleding en bescherming, bijvoorbeeld een veiligheidsbril, helm, handschoenen en laarzen, voor het gebruik van deze draadkop. Gebruik altijd de beschermkap en schouderriem van de bosmaaier tijdens de werkzaamheden. (Afb. 1)
- Zorg dat de vergrendeling van de behuizing goed in het raam van de kap geklikt wordt. (Afb. 2)
- Controleer iedere keer voor gebruik de Bump Feed zorgvuldig. Vervang versleten/beschadigde onderdelen direct indien u een van de volgende punten opmerkt.
 1. openingen in de onderbol (Afb. 3)
 2. Beschadigde of gebarsten afdekking/behuizing.
- Stop de motor alvorens de Bump Feed te inspecteren of het nylon draad te vervangen. (Afb. 4)
- Zorg dat er geen andere personen in de buurt zijn. Er kunnen stukjes steen of andere voorwerpen van de maaikop los komen en mogelijk personen bezeren.
- Gebruik de Bump feed niet met gereedschap voor het maaien dat een hoger toerental dan 10.000 toeren/minuut heeft.
- Raak met de draad kop geen harde voorwerpen zoals Hout, Steen, Glazen flessen enz. (Afb. 5)

Gebruik.

Verhoog de snelheid van de draadkop tot ongeveer 6.000 toeren/minuut. Bij een lagere snelheid (lager dan 4.500 toeren/minuut) zal het maaien niet efficiënt worden uitgevoerd. Gebruik de punt van het nylon draad voor het optimaal maaien.

Voer de volgende handelingen uit voor het doorvoeren van het draad.

1. Tik de bump feed al draaiend tegen de grond om het nylon draad uit te voeren.
2. Zie "Vervangen van het nylon draad" indien na de eerste stap het draad nog niet goed wordt doorgevoerd.



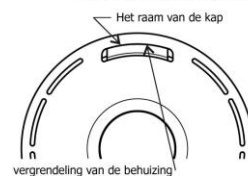
Nr.	Beschrijving	
①	Behuizing	1
②	Moer, M10 x 1.25 LH	1
	Moer, M8 x 1.25 LH	1
③	Veer	1
④	Spoel	1
⑤	Nylon draad	1
⑥	Oogje	2
⑦	Afdekking	1

Onderdelen



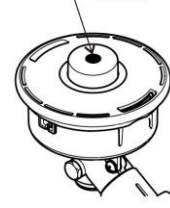
Afb. 1

Belangrijk !!
De vergrendeling van de behuizing dient goed in het raam van kap geklikt te worden.



Afb. 2

Opening



Afb. 3

Controleer doorbuiging en/of ruis



Afb. 4



GEVAAR !!



Afb. 5

Monteren van de draad kop op de machine

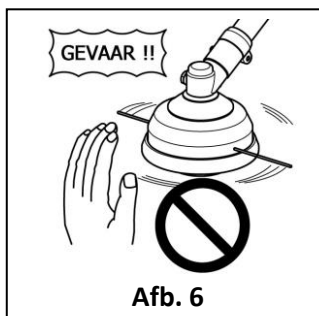
1. vergrendel de aandrijving met een pin (Afb. 7)
2. draai de draadkop stevig vast met de hand en verwijder de vergrendel pin (Afb. 7)

Vervangen van het nylon draad

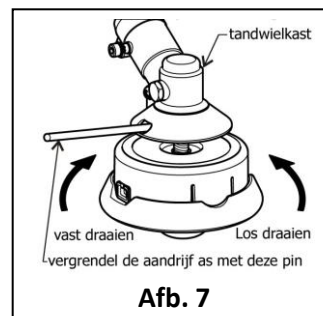
1. Druk de vergrendelingen van de behuizing naar binnen om de afdekking te verwijderen (Afb. 8)
2. verwijder vervolgens de spoel. (Afb. 9)
3. Haak het midden van het nieuwe nylon draad in de spleet in het midden van de spoel. Zorg dat een uiteinde van het draad ongeveer 7 tot 10 cm verder uitsteekt dan het andere. (Afb. 10)
3. Spoel beide uiteinden stevig rond de spoel in de richting van het draaien van de kop (linksom draaiend als aangegeven door LH, rechtsom draaiend als aangegeven door RH aan de kant van de spoel) (Afb. 11)
4. Spoel bijna het gehele draad op, laat 10cm uitsteken en haak de uiteinden tijdelijk door een inkeping aan de kant van de spoel (Afb. 12)
5. Bevestig de spoel in de behuizing zodat de groeven en nokken van de spoel in lijn zijn met de groeven en nokken in de behuizing. Houd de kant met de letters op de spoel boven zodat de letters zichtbaar zijn. (Afb. 13)
6. Haak de uiteinden van de draden van de tijdelijke bevestiging los, en voer de draden door de oogjes zodat ze uit de behuizing komen. (Afb. 14)
7. Breng de nokken aan de onderkant van de afdekking in lijn met de openingen in de oogjes van de afdekking. (Afb. 15)
8. Druk de afdekking vervolgens goed op de behuizing zodat de afdekking vast zit. (Afb. 16)

Vervangen van de onderbol.

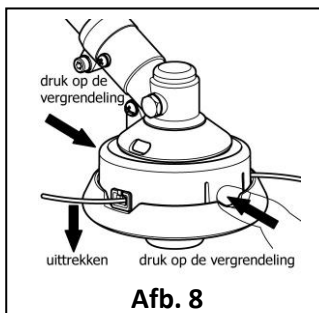
De onderbol zal slijten omdat deze de grond vaak raakt. Er zullen uiteindelijk openingen in de onderbol zichtbaar zijn. U moet dan de onderbol door een nieuwe vervangen.



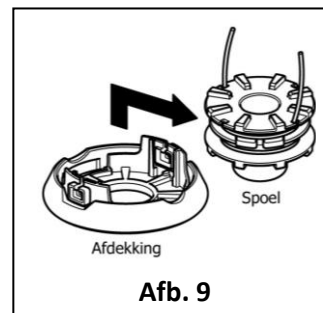
Afb. 6



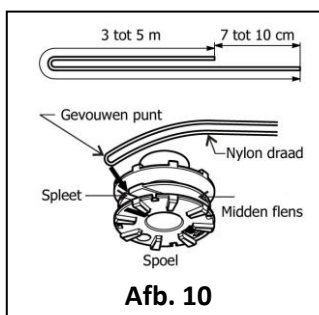
Afb. 7



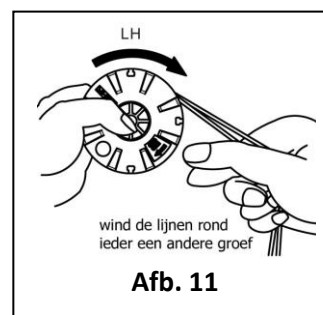
Afb. 8



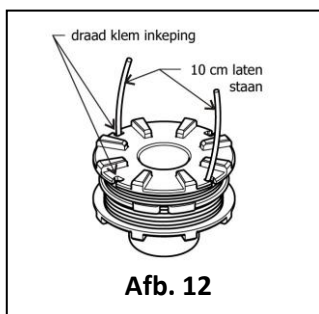
Afb. 9



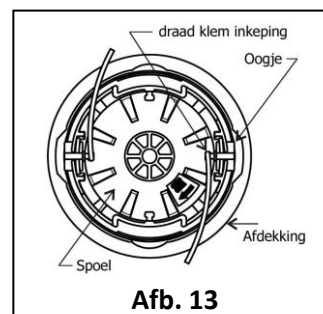
Afb. 10



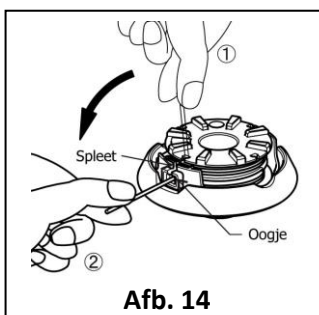
Afb. 11



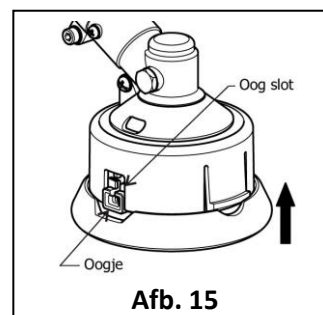
Afb. 12



Afb. 13



Afb. 14



Afb. 15



Afb. 16