

DIATOP®

Gebruiksaanwijzing voor de bump feed Wind 4

(draadkop met half automatisch mechanisme & toevoer van nylon draad)

Uitleg werking draadkop.

De bump feed wind 4 is geschikt voor half automatische draadtoevoer. Voor het efficiënt maaien van week gras, moet u de bump feed wind 4 tegen de grond tikken om meer draad uit te voeren. Zie de betreffende beschrijving "Gebruik" (pagina 2).

Aanwijzingen voor de veiligheid.

- Lees deze gebruiksaanwijzing en de gebruiksaanwijzing van uw bosmaaier/graskantmaaier zorgvuldig door en volg deze op bij het gebruik.
- Draag de juiste kleding en bescherming, bijvoorbeeld een veiligheidsbril, helm, handschoenen en laarzen, voor het gebruik van deze draadkop. Gebruik altijd de beschermkap en schouderriem van de bosmaaier tijdens de werkzaamheden. (Afb. 1)
- zorg dat de vergrendeling van de behuizing (onderdelen nr.2) goed in het raam van de kap (onderdelen nr.8) zit bevestigd.
- Controleer iedere keer voor gebruik de Bump Feed zorgvuldig. Vervang versleten/beschadigde onderdelen direct indien u een van de volgende punten opmerkt.
 1. openingen in de onder behuizing. (Afb.2)
 2. Beschadigde of gebarsten afdekking/behuizing.
- Stop de motor alvorens de Bump Feed te inspecteren of het nylon draad te vervangen.
- Zorg dat er geen andere personen in de buurt zijn. Er kunnen stukjes steen of andere voorwerpen van de maaikop los komen en mogelijk personen bezeren.
- Gebruik de Bump feed niet met gereedschap voor het maaien dat een hoger toerental dan 10.000 toeren/minuut heeft.
- Raak met de draad kop geen harde voorwerpen zoals Hout, Steen, Glazen flessen enz. (Afb. 3)

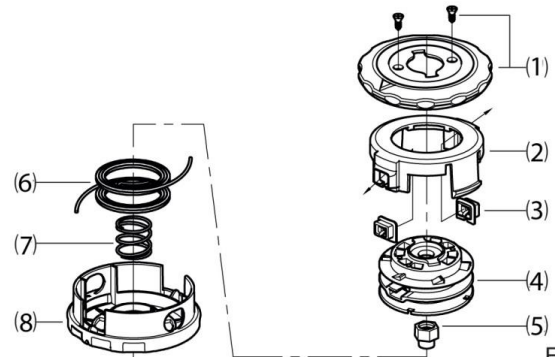
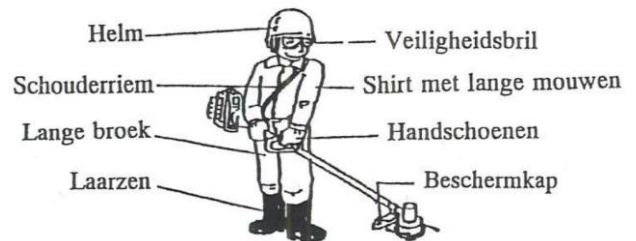


Fig. 1

No.	Part #	DESCRIPTION		Q' ty
1	1790/1841	CASE-COVER (with screws)	Black	1
2	1643	CASE	Black	1
3	0005	EYELET		2
4	1792	SPOOL	Black	1
5		NUT		1
6	0008	NYLON LINE ϕ 2.4x3.0m		1
7	1423	SPRING		1
8	1633	COVER	Black	1

Onderdelen



Afb. 1

Wanneer het slijtagemerk niet meer zichtbaar is, of de metalen plaat versleten is, is het tijd om te vervangen.



Afb. 2



Afb. 3

Gebruik.

Verhoog de snelheid van de draadkop tot ongeveer 6.000 toeren/ minuut. Bij een lagere snelheid (lager dan 4.500 toeren/ minuut) zal het maaien niet efficiënt worden uitgevoerd. Gebruik de punt van het nylon draad voor het optimaal maaien.

Voer de volgende handelingen uit voor het doorvoeren van het draad.

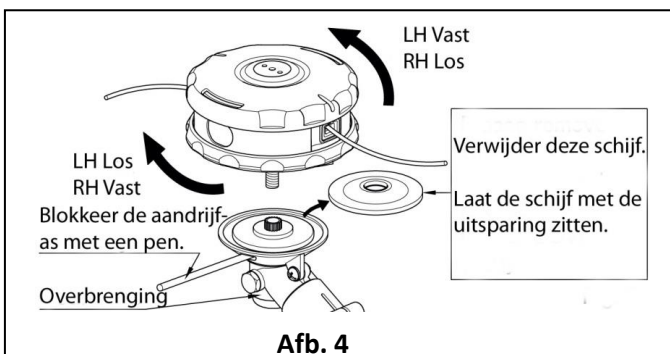
1. Tik de bump feed al draaiend tegen de grond om het nylon draad uit te voeren.
2. Zie "Vervangen van het nylon draad" indien na de eerste stap het draad nog niet goed wordt doorgevoerd.

Monteren van de draad kop op de machine

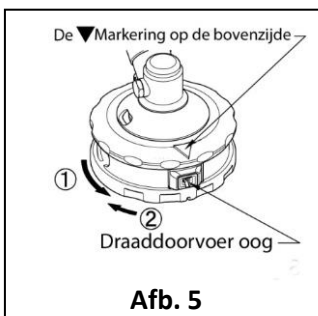
1. vergrendel de aandrijving met een pin (Afb. 4)
2. draai de draadkop stevig vast met de hand en verwijder de vergrendel pin

Vervangen van het nylon draad

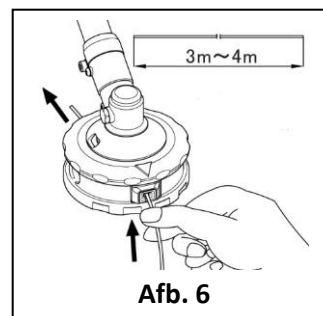
1. Zet de markering gelijk met het draad doorvoer oog. (Afb. 5)
2. Voer het draad door het draad doorvoer oog. (Afb.6)
2. Trek aan beide zijde van de bump feed de draad gelijk. (Afb.7)
3. Wind het draad op door aan de onderzijde van de draadkop te draaien (Volg pijl op draadkop)
- Houd tegelijkertijd de bovenkant tegen. (Afb.8) (1)
- Trek iedere 2 a 3 slagen het draad strak. (Afb.8) (2)
4. Blijf stap 3 volgen tot het draad 10-15 cm uitsteekt. (Afb.9)



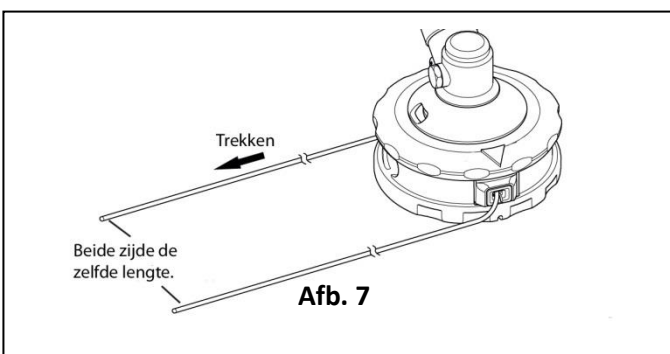
Afb. 4



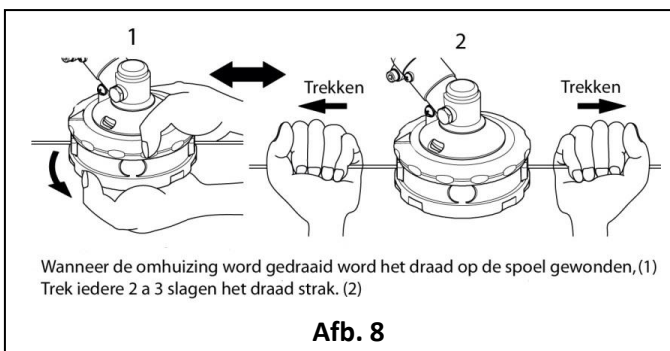
Afb. 5



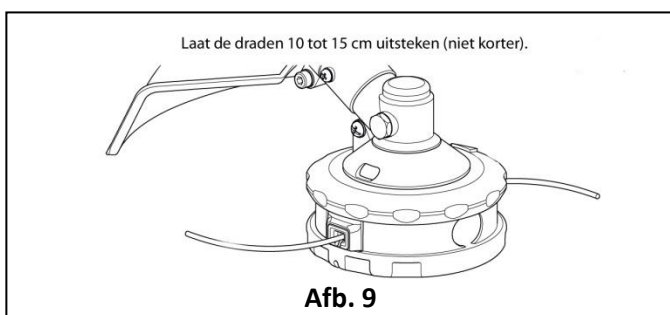
Afb. 6



Afb. 7



Afb. 8



Afb. 9